

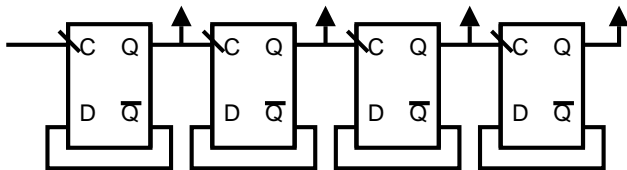
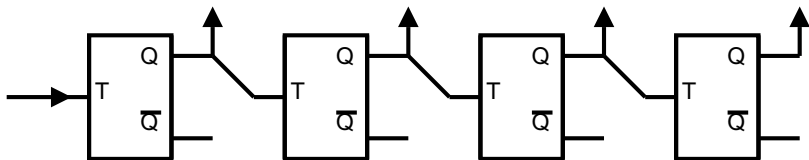
Регистры

Д. В. Луцив

Кафедра системного программирования СПбГУ

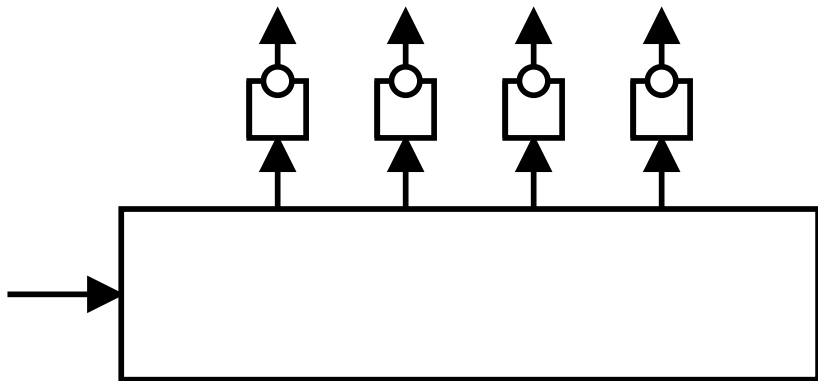


CS220 (231000)



- Верхний счётчик уменьшается по фронту сигнала
- Нижний счётчик увеличивается по спаду сигнала
- Разрядность наращивается произвольно путём подключения секций через Q (или $\neg Q$) \rightarrow T

Инверсия счётчика

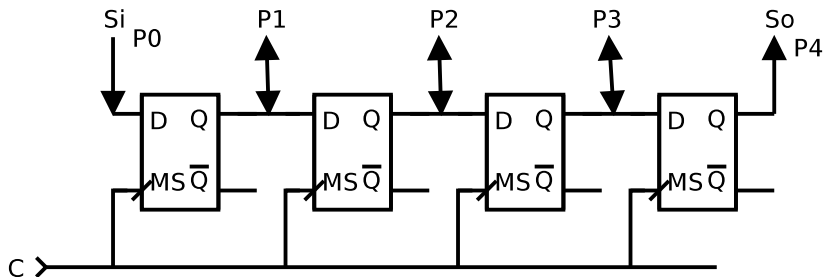


Увеличивающийся станет уменьшаться и наоборот

Счётчик должен считать от какого-то значения. Реализуется двумя способами:

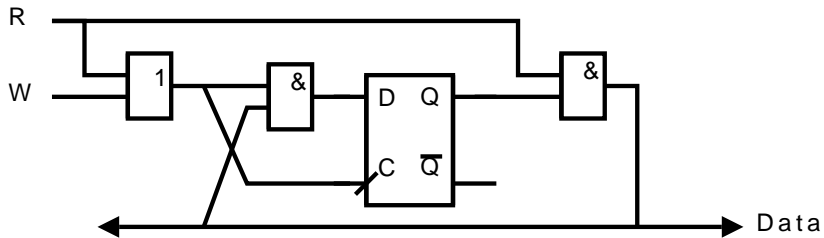
- Триггеры инициализируются нужным состоянием
- Значение счётчика с чем-нибудь складывается (подаётся в сумматор)

Сдвигающий регистр

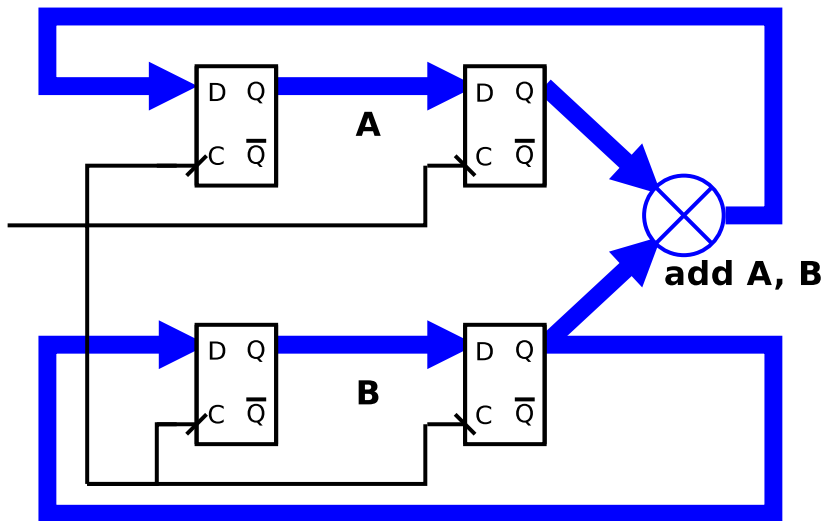


- Разрядность наращивается произвольно путём подключения секций Через $So \rightarrow Si$
- Если Si и So соединить, то сдвигать будет в цикле

Бит хранящего регистра



Бинарные операции через АЛУ



Для операций, результат которых в двух регистрах (например, `mul AX, DX`), оба регистра получают вход с АЛУ

